

DISK][LAUFWERK-TECHNISCHE VERFAHREN

INHALTSVERZEICHNIS

- Abschnitt 1. Auseinandernehmen
- Abschnitt 2. Einstellen
- Abschnitt 3. Kalibrieren
- Abschnitt 4. Störungsbeseitigung



Disk][Laufwerk - Technische Verfahren

Abschnitt 1

Auseinandernehmen

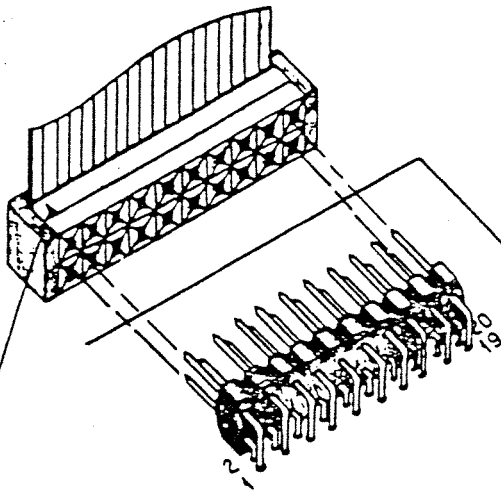
Inhalt:

Das Gehäuseoberteil entfernen.....	1.3
Das Anschlußkabel auswechseln.....	1.5
Die Analogkarte auswechseln.....	1.7
Den Andruckkegel auswechseln.....	1.9
Den Andruckfilz auswechseln.....	1.10

A. DAS GEHÄUSEOBERTEIL ENTFERNEN

1. Schalten Sie das System aus.
2. Entfernen Sie den Deckel vom Apple.
3. Ziehen Sie die Disketten-Interfacekarte heraus und legen Sie sie vorsichtig beiseite.
4. Schließen Sie die Klappe des Diskettenlaufwerks.
5. Drehen Sie das Laufwerk um und entfernen Sie die vier Schrauben.
6. Setzen Sie das Gerät auf eine Schutzunterlage, mit der Klappe nach unten.
7. Ziehen Sie das Gehäuseoberteil hoch, bis das Innere des Laufwerks freiliegt. Legen Sie das Gehäuseoberteil beiseite und drehen Sie das Gerät wieder um.

BITTE BEACHTEN: Die Luftschlitze des Gehäuseoberteils sind mit einer schwarzen Plastikfolie abgedeckt, die sich beim Abziehen des Gehäuses unter Umständen verklemmen kann. In diesem Fall hilft es, wenn Sie das Gehäuse an der Seite geringfügig aufbiegen. Anschließend sollten Sie die Plastikabdeckung wieder andrücken oder eine neue aufkleben.



ROW SHOULD BE UP WHEN CONNECTOR IS INSTALLED.

YOU CAN PERMANENTLY DAMAGE THE DISK DRIVE IF YOU ATTACH THE CABLE INCORRECTLY. HERE IS HOW TO DO IT RIGHT:

THE CABLE LEAVES THE CONNECTOR ON THE SIDE **AWAY** FROM THE CARD.

TAKE SURE **ALL** PINS GO INTO THEIR MATCHING HOLES.

FIGURE 1

B. DAS ANSCHLUßKABEL DES DISKETTENLAUFWERKS AUSWECHSELN

Das Anschlußkabel entfernen:

1. Schalten Sie den Apple aus. Entfernen Sie das Gehäuseoberteil des Diskettenlaufwerks.
2. Machen Sie den Schließhaken an der Nylonanschlußkabelhalterung los (innen auf der Rückwand), indem Sie die Lasche auf den rückwärtigen Teil des Geräts drücken. Ziehen Sie das Anschlußkabel aus der Analogkarte und heben Sie das Anschlußkabel vom Laufwerk.
3. Ziehen Sie das andere Ende des Bandkabels vorsichtig von der Interfacekarte im Apple. Wenn das Anschlußkabel ein gegen Hochfrequenz abgeschirmtes Anschlußkabel ist (EMI), lockern Sie die Klammerschraube und entfernen Sie das Anschlußkabel von der Klammer.

Das Anschlußkabel wieder einsetzen:

4. Setzen Sie das Anschlußkabel so in den Nylonanschlußkabelhalter ein, daß die Toroiden (ringförmige Ferritstücke) genau unter dem Anschlußkabelhalter sind, und klicken Sie den Halter zu.
5. Schließen Sie den Bandkabelstecker an den Steckverbinder auf der Analogkarte an. Vergewissern Sie sich, daß beide Reihen von Anschlußstiften in die Löcher im Stecker passen und daß der Pfeil auf dem Stecker auf Anschlußstift 1 des Steckverbinders zeigt. (Das Anschlußkabel soll von der Analogkarte weg herauskommen.)
6. Setzen Sie das Gehäuseoberteil des Diskettenlaufwerks wieder auf.
7. Schließen Sie dann vorsichtig das Bandkabel an die Interfacekarte an, wie in Abbildung 1.

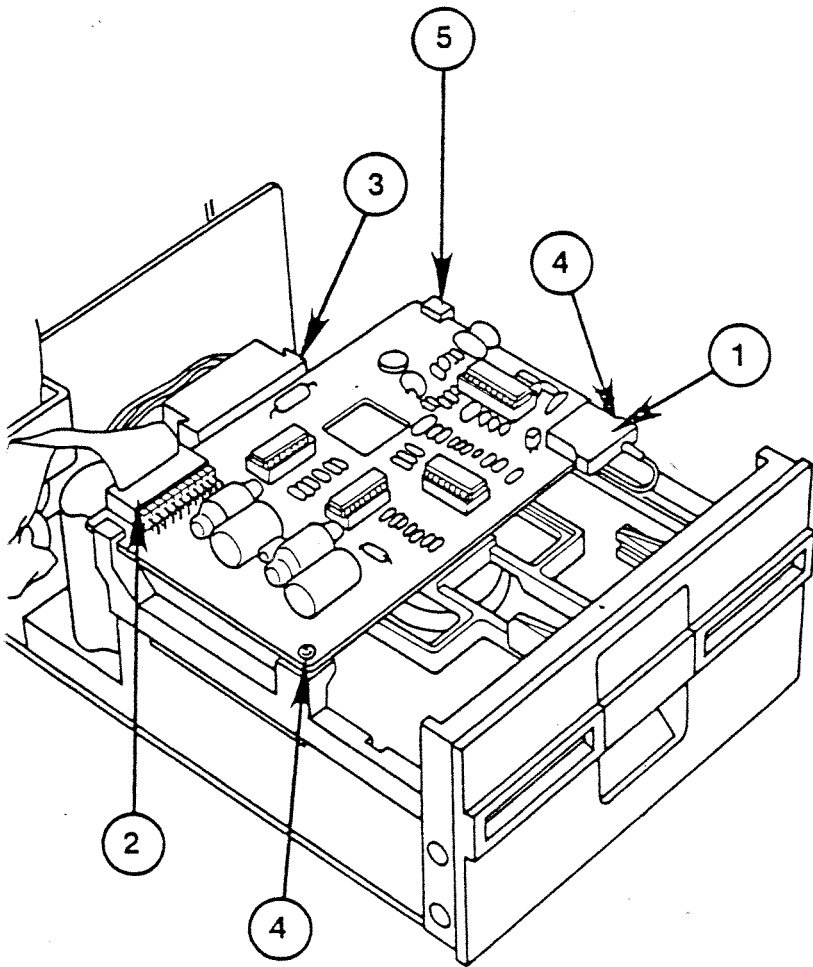


FIGURE 2

C. DIE ANALOGKARTE AUSWECHSELN

Die Analogkarte entfernen:

1. Schalten Sie das System aus.
2. Nehmen Sie das Gehäuseoberteil des Diskettenlaufwerks ab.
3. Entfernen Sie vorsichtig den Stecker für den Schreib-/Lesekopf von der Vorderseite der Analogkarte (Abbildung 2, #1).
4. Entfernen Sie vorsichtig den Bandkabelstecker von der Rückseite der Karte (#2).
5. Entfernen Sie vorsichtig den Motorstecker von der Rückseite der Karte (#3).
6. Entfernen Sie die zwei Schrauben vorne an der Analogkarte (#4).

BITTE BEACHTEN: Das Gewinde dieser Schrauben kann metrisch oder nicht-metrisch sein. Um Verwechslungen zu vermeiden, belassen Sie die Schrauben an dem Diskettenlaufwerk, zu dem sie gehören.

7. Schieben Sie die Karte vorwärts an den Führungen in der hinteren Befestigung im Haltpfosten vorbei (#5) und heben Sie sie dann heraus.

Die Analogkarte wieder einsetzen:

8. Schieben Sie die Karte an ihren Platz in der Führung im hinteren Haltpfosten (Abbildung 2, #5).
9. Setzen Sie die zwei Halteschrauben (#4) auf der Karte ein.
10. Schließen Sie den Stecker für den Schreib-/Lesekopf (#1) an die Karte an. Vergewissern Sie sich, daß das Anschlußkabel gerade locker genug sitzt, daß es nicht am Kopfstecker zieht.
11. Befestigen Sie den Motorstecker (#3) an der Rückseite der Karte.
12. Befestigen Sie den Bandkabelstecker (#2) an der Rückseite der Karte; vergewissern Sie sich, daß beide Reihen von Anschlußstiften richtig in die Löcher im Steckverbinder gehen.
13. Setzen Sie das Gehäuseoberteil des Diskettenlaufwerks wieder auf.

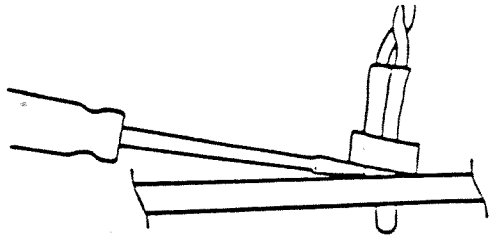


FIGURE 3

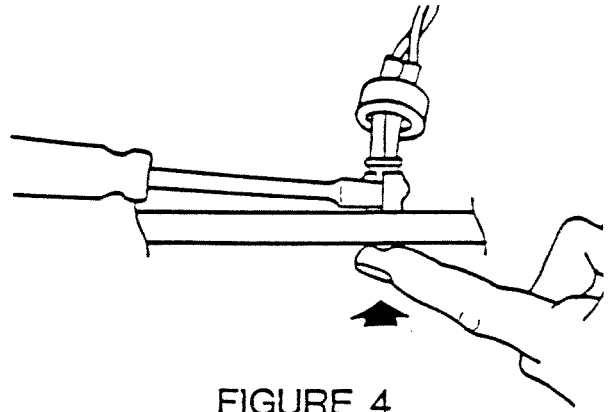


FIGURE 4

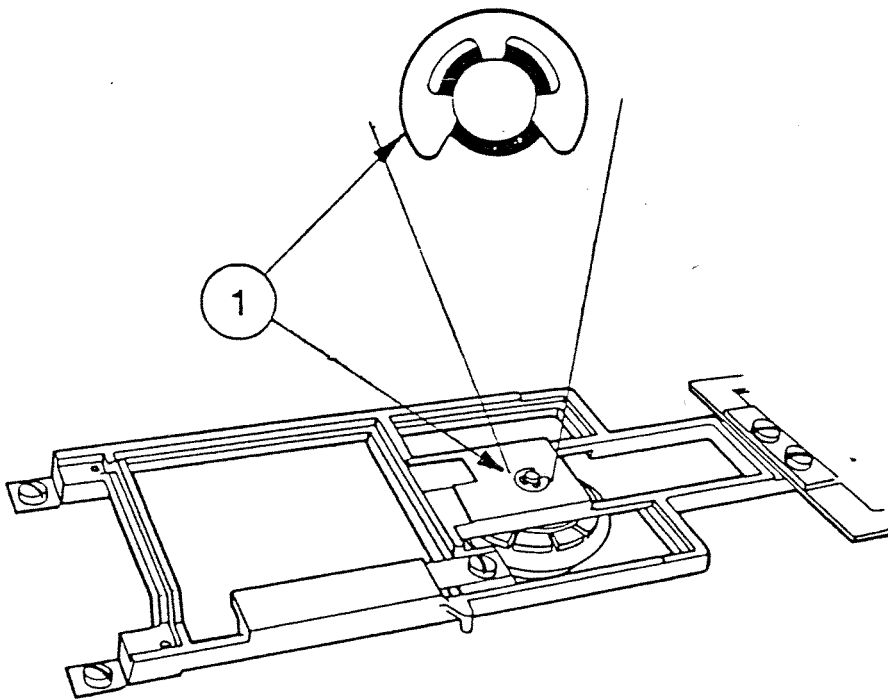


FIGURE 5

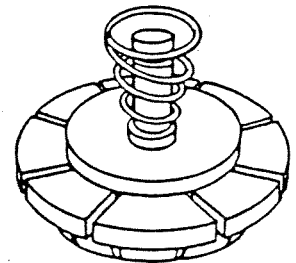


FIGURE 6

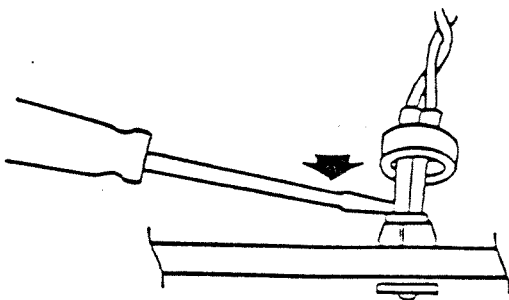


FIGURE 7

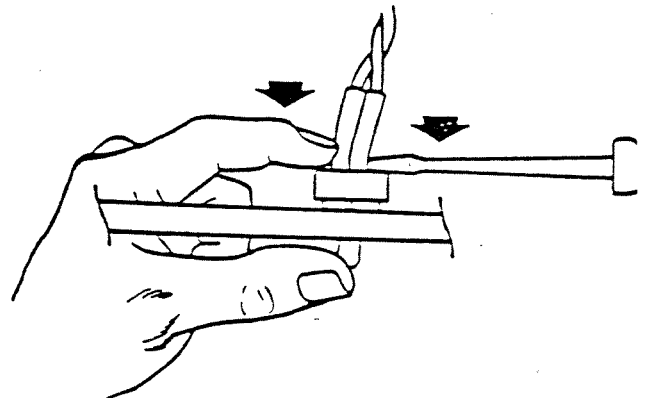


FIGURE 8

D. DEN ANDRUCKKEGEL AUSWECHSELN:

Den alten Andruckkegel entfernen

1. (Schalten Sie das System aus.) Nehmen Sie das Gehäuseoberteil des Diskettenlaufwerks ab und entfernen Sie die Analogkarte.
2. Entfernen Sie die zwei Schrauben auf beiden Seiten der vorderen Deckplatte des Geräts.
3. Schieben Sie die Deckplatte vom Gerät weg. Wenn die Deckplatte nicht entfernt werden kann, weil die Drähte zur Leuchtdiode zu kurz sind, entfernen Sie die Leuchtdiode wie folgt:
 - a. Drücken Sie mit einem Schraubendreher den kleinen Kunststoffhaltering von dem Leuchtdiodenhalter weg (Abb. 3). Schieben Sie den Haltering an den Verdrahtungen hoch und aus dem Weg.
 - b. Drücken Sie die Vorderseite der Leuchtdiode auf das Laufwerk zu und drücken Sie mit einem Schraubendreher den Leuchtdiodenhalter vorsichtig auseinander (Abb. 4), bis die Leuchtdiode sich von der Deckplatte löst.
 - c. Entfernen Sie die Deckplatte vom Gerät.
4. Heben Sie mit einem Schraubendreher die Halteklammer (Abb. 5, #1) von der Achse des Andruckkegels ab.
5. Entfernen Sie die Andruckkegeleinheit (Abb. 6); entfernen Sie die Feder und die Unterlegscheibe vom Andruckkegel. (Entfernen Sie die Feder vorsichtig, damit Sie sie nicht ausdehnen).

Den neuen Andruckkegel einsetzen:

6. Setzen Sie die Unterlegscheibe und die Feder auf die Achse des neuen Andruckkegels -- die Feder mit dem kleinen Ende nach unten -- und setzen Sie sie auf den Lagerrahmen.
7. Setzen Sie die Halteklammer ein.
8. Setzen Sie die Deckplatte wieder ein.

BITTE BEACHTEN: Vergewissern Sie sich, daß die Klappenscharnierstifte in die Schlitze auf der Rückseite der Deckplatte passen. Beim Einsetzen der Deckplatte müssen die Scharnierstifte in Richtung Andruckkegel zeigen.

9. Falls Sie die Leuchtdiode entfernt hatten, setzen Sie sie jetzt folgendermaßen wieder ein:
 - a. Schieben Sie die Leuchtdiode in ihren Halter zurück, und drücken Sie sie mit einem Schraubendreher fest (Abb. 7).

b. Schieben Sie den Haltering an der Verdrahtung herunter auf den Leuchtdiodenhalter. Drücken Sie den Haltering mit einem Schraubendreher fest (Abb. 8).

E. DEN ANDRUCKFILZ AUSWECHSELN

Der Andruckfilz ist ein kleines, rundes, weißes Filzstück im Andruckarm (Abb. 9, #1), das die Diskette gegen den Schreib-/Lesekopf drückt. Der Andruckfilz muß auf der Mitte des Schreib-/Lesekopfes sitzen und seine Oberfläche muß mit der Oberfläche des Schreib-/Lesekopfes parallel sein.

Wenn der Andruckfilz sehr abgenutzt ist, sieht er aus wie ein nach rechts abgeschrägter Zylinder (von vorne gesehen). Er sollte dann ersetzt werden.

1. Heben Sie den Lagerrahmen an (Abbildung 9, #1), drücken Sie mit einer kleinen Elektronikerzange den Andruckfilz oben zusammen und lassen Sie ihn herunterfallen.
2. Legen Sie einen neuen Andruckfilz ein, indem Sie ihn in den Halter stecken und dann hochschieben, bis er einschnappt.

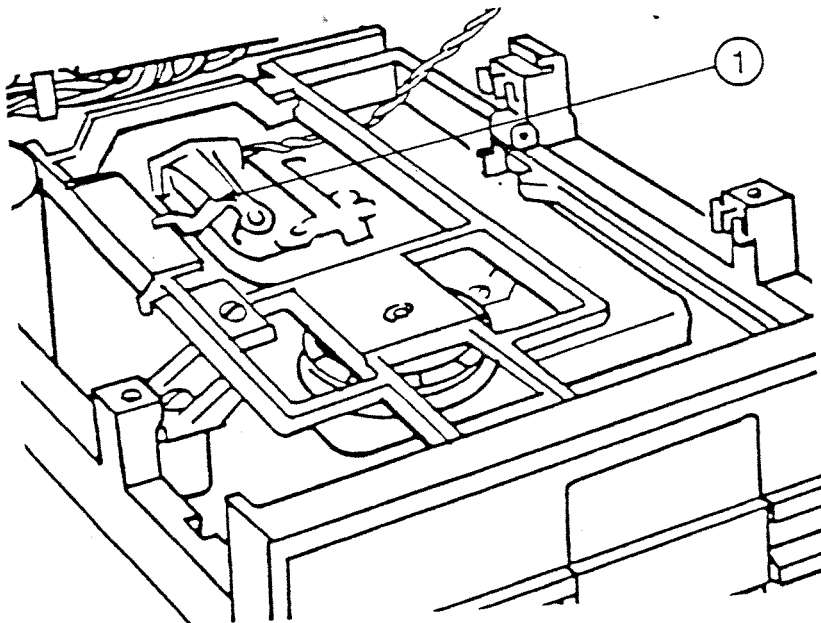


FIGURE 9

Disk II Laufwerk - Technische Verfahren

Abschnitt 2

Einstellungen

Inhalt:

Einstellung des Andruckkegels.....	2.3
Einstellung der Laufwerkklappe.....	2.5
Einstellung des Diskettenanschlags.....	2.7
Einstellung der Laufwerksgeschwindigkeit -- (D-Speed test).....	2.8
Einstellung des Schreibschutzschalters.....	2.11

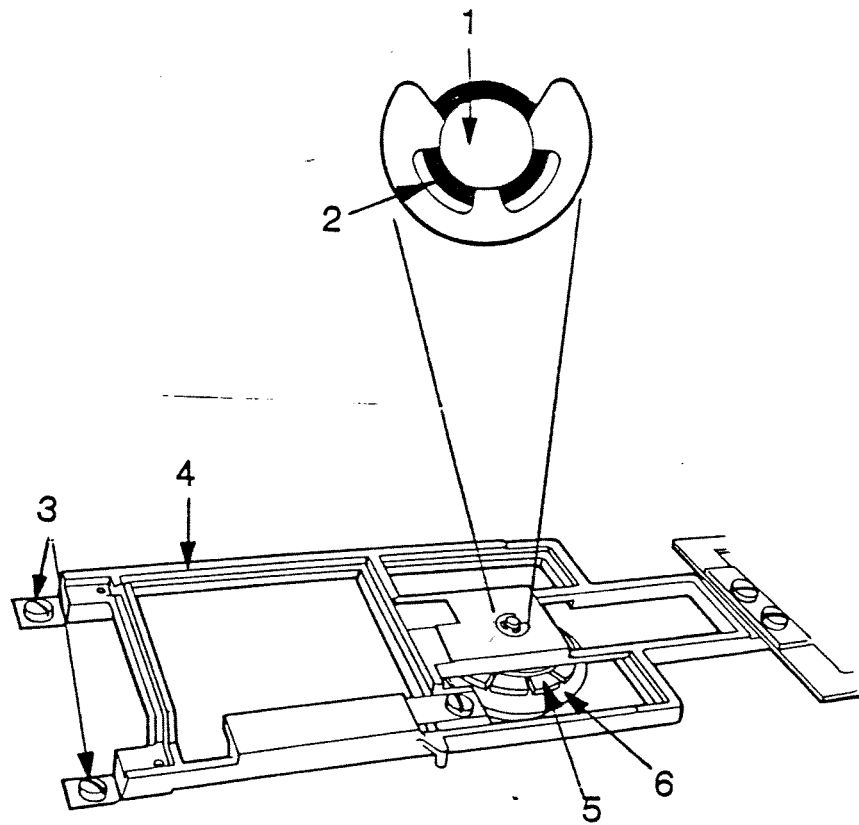


FIGURE 1

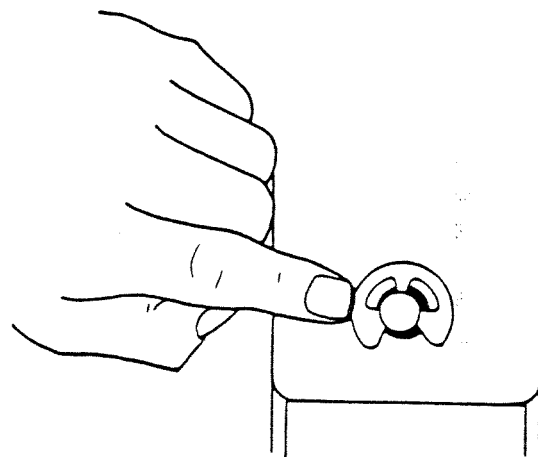


FIGURE 2

A. EINSTELLUNG DES ANDRUCKKEGELS

Wenn sich Disketten in einem Laufwerk nicht starten lassen, ohne daß Sie die Laufwerkklappe ein paarmal öffnen und schließen, muß eventuell der Andruckkegel neu eingestellt werden. Probieren Sie es mit dem folgenden Verfahren. Wenn die Einstellung das Startproblem nicht beseitigt, muß der Andruckkegel vielleicht ersetzt werden (siehe Abschnitt D oben, 1.9).

DIE EINSTELLUNG NACHPRÜFEN

1. Entfernen Sie die Analogkarte.
2. Schauen Sie direkt auf die Achse des Andruckkegels hinunter (Abbildung 1, #1), schließen Sie die Klappe und vergewissern Sie sich, daß die Achse zentriert ist.
3. Öffnen und schließen Sie die Klappe noch einmal und vergewissern Sie sich, daß der Andruckkegel reibungslos in die Mitte der Fassung geht.
4. Wenn die Achse nicht zentriert ist (d.h. wenn die Achse die Seite des Lochs im Gußstück berührt (Abbildung 1, #2)), fahren Sie mit Schritt 5 fort.

NEU EINSTELLEN

5. Lockern Sie die vier Schrauben (#3) auf dem Bügel (#4): zwei auf der Rückseite und die zwei, die den Bügel an der Klappe befestigen.
6. Schließen Sie die Klappe und vergewissern Sie sich, daß der Andruckkegel (#5) in seiner Fassung sitzt (#6).
7. Schauen Sie direkt auf die Achse des Andruckkegels hinunter und drehen Sie den Bügel (#4), bis die Achse genau in der Mitte des Lochs (#2) sitzt.
8. Ziehen Sie die hinteren Schrauben fest.
9. Überprüfen Sie es, indem Sie Schritt 2 und 3 wiederholen.
10. Zur weiteren Kontrolle öffnen Sie die Klappe; verschieben Sie die Achse des Andruckkegels seitwärts (Abbildung 2) und schließen und öffnen Sie die Klappe ein paarmal. Vergewissern Sie sich, daß die Achse sich von selbst wieder in die Mitte des Lochs setzt.
11. Da dieses Verfahren die Einstellung der Laufwerkklappe verändern kann, prüfen Sie die Einstellung der Laufwerkklappe wie in Abschnitt B nach (unten, S. 2,5). Stellen Sie sie wieder neu ein, wenn es notwendig ist.

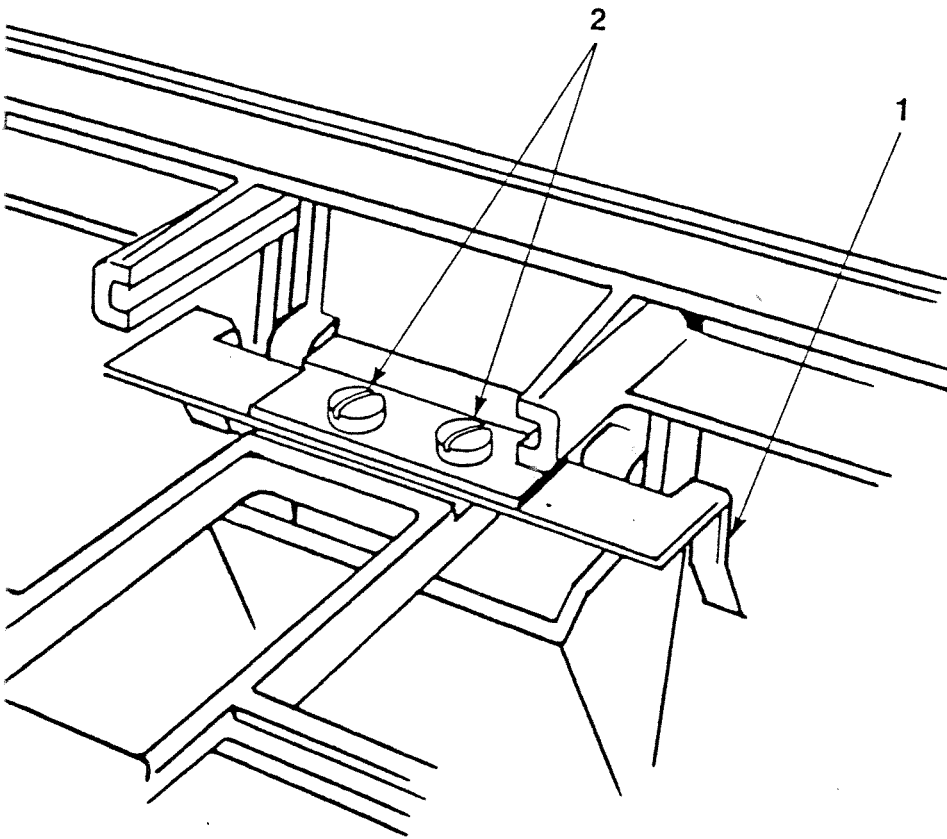


FIGURE 3

B. EINSTELLUNG DER LAUFWERKKLAPPE

Wenn die Klappe des Diskettenlaufwerks geschlossen ist, sollte sie in ihrer Öffnung zentriert sein und mit der Oberfläche der Deckplatte eben sein. Wenn es scheint, daß sie nicht richtig ausgerichtet ist, oder wenn sie entweder mit der Deckplatte oder der Diskette klemmt, machen Sie die folgenden Einstellungen.

1. (Schalten Sie das System aus). Trennen Sie das Laufwerk vom Apple ab. Nehmen Sie das Gehäuseoberteil ab und entfernen Sie die Analogkarte.
2. Überprüfen Sie die Einstellung des Andruckkegels (siehe Abschnitt A oben (S. 2,3), Schritt 2). Der Andruckkegel muß richtig eingestellt werden, bevor Sie die Klappe einstellen können.
3. Lockern Sie die zwei Befestigungsschrauben (Abb. 3, #2) und zentrieren Sie die Klappe in ihrer Öffnung.
4. Vergewissern Sie sich, daß die Klappe mit der Deckplatte eben ist. Stellen Sie die Klappe neu ein, falls notwendig. Ziehen Sie dann die Schrauben fest.
5. Legen Sie das Justagewerkzeug in das Laufwerk ein und zentrieren Sie es.
6. Schließen Sie die Klappe des Laufwerks vorsichtig und beobachten Sie dabei die zwei Führungsschienen (Abbildung 3, #1), die sichtbar sind, wenn Sie von der Rückseite des Laufwerks nach vorne schauen. Das Werkzeug muß sich frei an den Führungsschienen vorbeibewegen und darf nicht klemmen.
7. Wenn etwas klemmt oder wenn die Klappe schief ist, lockern Sie die zwei Befestigungsschrauben der Klappe (#2), schließen Sie die Klappe mit dem Justagewerkzeug an der richtigen Stelle und ziehen Sie die Schrauben fest, so daß die Führungsschienen das Werkzeug gerade berühren, aber ohne zu klemmen.

C. EINSTELLUNG DES DISKETTENANSCHLAGS

Der Diskettenanschlag ist ein Kunststoffteil, das die Diskette hält, wenn sie weit genug ins Laufwerk eingeschoben worden ist. Man braucht sie fast nie neu einzustellen. Bei den Alps Modellen wurde er als separates Teil abgeschafft und in das Gußstück selbst miteinbezogen.

Aber an dem Shugart-Diskettenanschlag wird noch herumgepfuscht, und wenn er nicht mehr richtig eingestellt ist, kann eine Diskette so verschoben werden, daß sie beschädigt wird, wenn der Andruckkegel einrastet.

EINSTELLUNG

1. (Wenn das Diskettenlaufwerk an einen Apple][angeschlossen ist, schalten Sie das System aus und trennen Sie das Laufwerk ab). Nehmen Sie das Gehäuseoberteil ab und entfernen Sie die Analogkarte.
2. Legen Sie das Diskettenjustagewerkzeug ein.
3. Vergewissern Sie sich, daß das Werkzeug zentriert ist, indem Sie die Klappe des Laufwerks vorsichtig schließen und den Andruckkegel beobachten. (Wenn Sie die Klappe des Laufwerks schließen, sollte der Andruckkegel genau im Loch in der Mitte des Justagewerkzeugs sitzen. Das Werkzeug sollte sich nur wenig bewegen).
4. Wenn das Justagewerkzeug zu weit vorne oder zu weit hinten liegt, ist der Anschlag nicht an der richtigen Stelle. Lockern Sie die Befestigungsschraube des Anschlages (erreichbar durch das kleine runde Loch links vom Werkzeug) und lassen Sie den Anschlag zurückgehen.
5. Zentrieren Sie das Ausrichtungswerkzeuge richtig und schließen Sie vorsichtig die Klappe des Laufwerks.
6. Stellen Sie den Diskettenanschlag so ein, daß er das Justagewerkzeug berührt. Ziehen Sie dann die Befestigungsschraube fest.
7. Tragen Sie Gliptol auf die Schraube auf, nachdem Sie das Justagewerkzeug entfernt haben.

MESSUNG DER LAUFWERKSGESCHWINDIGKEIT -- (D-SPEED TEST)

Disketten in einem Laufwerk nicht starten oder viele Fehler/Ausgabe-Fehlermeldungen ausgegeben werden oder wenn das Laufwerk Disketten herstellt, die von anderen Laufwerken nicht gelesen werden können, liegt es vielleicht daran, daß es sich zu schnell oder zu langsam dreht. Infolgedessen ist sein Lesen und Schreiben unvereinbar mit dem der anderen Laufwerke. Der D-Speed Test (Laufwerksgeschwindigkeitstest) prüft die Drehgeschwindigkeit des Laufwerks, damit Sie sie innerhalb von normalen Grenzen einstellen können.

Der Test funktioniert, indem ein Muster auf eine Arbeitsdiskette geschrieben und dann gelesen wird. Wenn der Test nicht funktioniert, liegt es vielleicht daran, daß Sie eine fehlerhafte Arbeitsdiskette benutzt haben; versuchen Sie es mit einer anderen. Wenn der Test immer noch nicht funktioniert, kann es sein, daß der Schreibschutzschalter im Schreibschutzmodus steckengeblieben ist (Siehe Einstellung des Schreibschutzschalters). Wenn der Test immer noch nicht klappt, ersetzen Sie die Analogkarte mit einer bekannt einwandfreien.

Einstellung der Geschwindigkeit:

Schalten Sie das System aus. Trennen Sie das Laufwerk des Kunden von einem Apple ab.

Entfernen Sie das Gehäuseoberteil des Laufwerks des Kunden ab.

Verwenden Sie eine bekannt-einwandfreie Interfacekarte, schließen Sie das Laufwerk des Kunden an den Steckplatz für Laufwerk 2 an und ein einwandfreies Laufwerk an den Steckplatz für Laufwerk 1. Vergewissern Sie sich, daß alle Anschlußstifte in den passenden Buchsen sitzen).

Verwenden Sie einen bekannt-einwandfreien Apple II. Vergewissern Sie sich, daß das System ausgeschaltet ist, und setzen Sie dann die Interfacekarte in Steckplatz 6 ein.

Legen Sie die Disketten-Kalibrierdiskette in das bekannt-einwandfreie Laufwerk und starten Sie es.

Wenn das Menü erscheint, ist SET TARGET DISK (Ziel-Diskette bestimmen) hervorgehoben. Bestätigen Sie, indem Sie auf A drücken.

Bestimmen Sie als Ziel Steckplatz 6, Laufwerk 2, indem Sie S, A, A drücken. Drücken Sie auf <ESC>.

Wählen Sie D-SPEED TEST (Laufwerksgeschwindigkeitstest) (Drücken Sie auf S, S, S, A).

Der Bildschirm macht Sie darauf aufmerksam, daß der Test auf Diskette schreibt. Legen Sie eine Arbeitsdiskette in das Ziel-Laufwerk ein und drücken Sie wieder auf A.

HINWEIS: Jetzt sollte der Bildschirm eine Skala mit -100 links und +100 rechts anzeigen, und einen Zeiger, der die gegenwärtige Geschwindigkeit des Laufwerks anzeigt. Ein akzeptabler Toleranzbereich ist + oder - 26. Wenn die Laufwerksgeschwindigkeit außerhalb dieses Bereichs liegt, muß sie neu eingestellt werden.

10. Sehen Sie sich die RÜCKSEITE des Laufwerksmechanismus an. Suchen Sie die hochkant eingesetzte Motorsteuerkarte und das kleine Wendepotentiometer mit einer Justierschraube auf der Seite (Abbildung 4, #1).

BITTE BEACHTEN: Verwechseln Sie es nicht mit dem Wendepotentiometer (den Wendepotentiometern) auf der Analogkarte!

11. Stellen Sie die Geschwindigkeit so ein, daß sie zwischen -5 und 0 liegt. Drücken Sie auf <ESC>, A, A. Lassen Sie das Laufwerk 128 Durchläufe laufen und vergewissern Sie sich, daß die durchschnittliche Laufwerksgeschwindigkeit zwischen -5 und 0 liegt. Stellen Sie sie neu ein, falls notwendig. Eine sehr unregelmäßige Geschwindigkeit kann manchmal korrigiert werden, indem man die Rollen mit Alkohol reinigt.

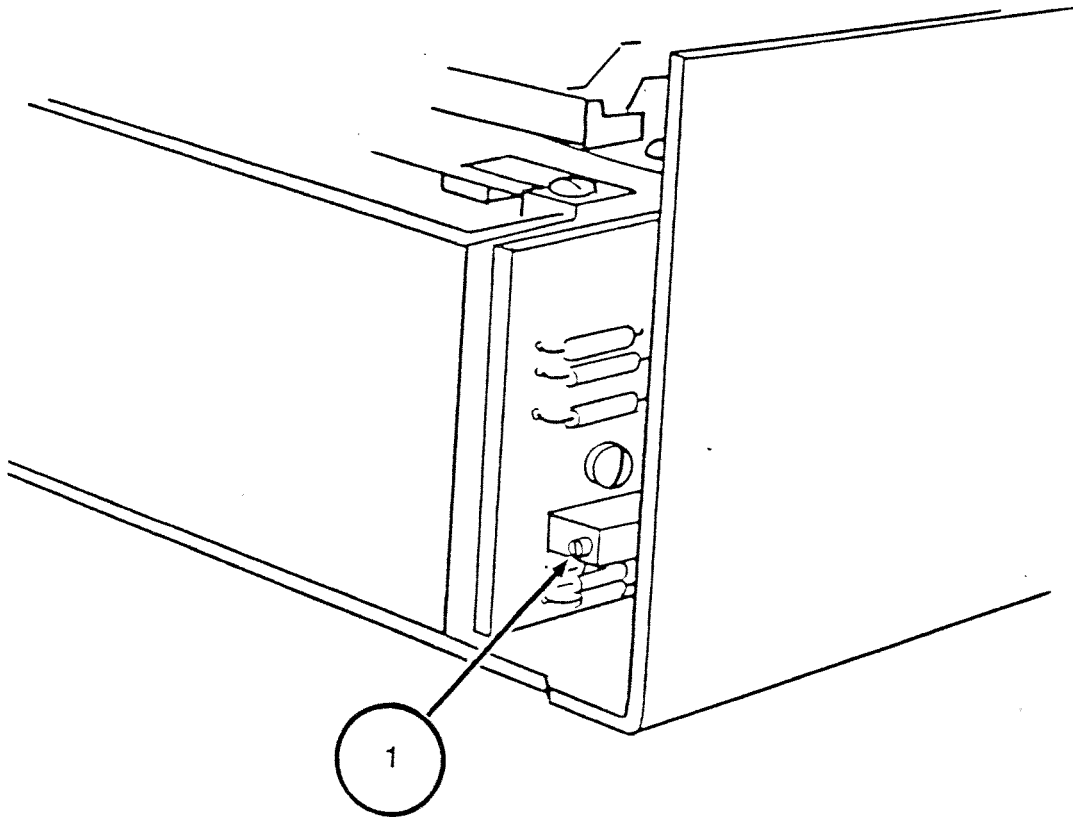
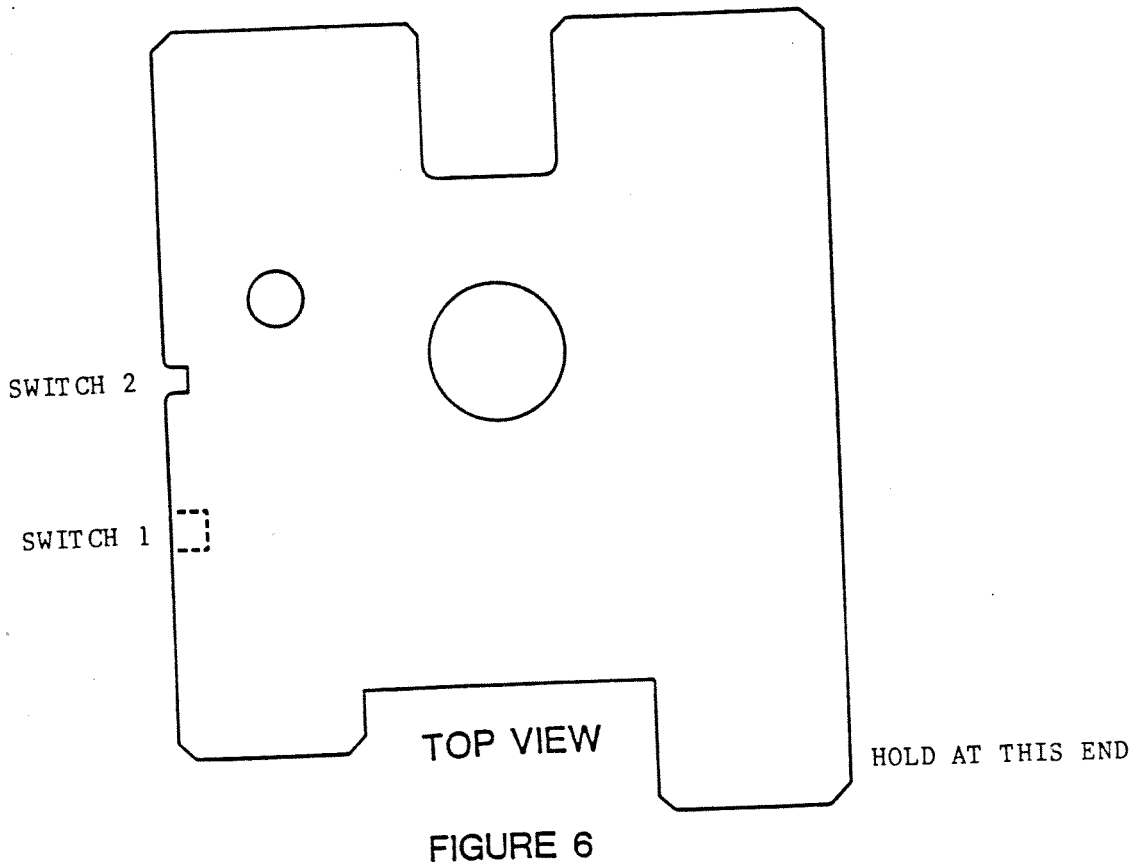
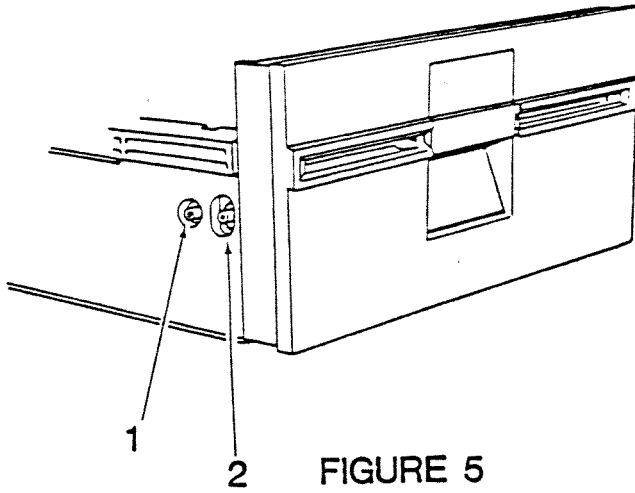


FIGURE 4



E. EINSTELLUNG DES SCHREIBSCHUTZSCHALTERS

Wenn ein Kunde sich beklagt, daß sein System auf schreibgeschützte Disketten schreibt oder sich weigert, auf nicht-geschützte Disketten zu schreiben, weil das System sie für "schreibgeschützt" hält, kann es sein, daß der Schreibschutzschalter neu eingestellt oder ersetzt werden muß. Bevor Sie ihn ersetzen, versuchen Sie zuerst, ihn mit dem folgenden Verfahren neu einzustellen. Sie brauchen: die Disketten-Kalibrierdiskette, das Diskettenjustagewerkzeug (Teil Nr. UM 65 2-0158); einen Innensechskantschlüssel oder kleinen Schraubendreher (je nach Laufwerk), einen einwandfreien Apple und eine einwandfreie Interfacekarte.

1. Schalten Sie das System aus. Trennen Sie das Laufwerk des Kunden von seinem Apple ab.
2. Nehmen Sie das Gehäuseoberteil vom Laufwerk des Kunden ab.
3. Verwenden Sie eine bekannt-einwandfreie Interfacekarte und schließen Sie das Laufwerk des Kunden an den Steckplatz für Laufwerk 1 an. (Vergewissern Sie sich, daß alle Anschlußstifte in den passenden Löchern sitzen).
4. Verwenden Sie einen bekannt-einwandfreien Apple][und vergewissern Sie sich, daß das System ausgeschaltet ist; setzen Sie dann die Interfacekarte in Steckplatz 6 ein.
5. Starten Sie die Disketten-Ausrichtungsdiskette und aktivieren Sie den WRT PROTECT SWITCH (Schreibschutzschalter) vom Menü. Wenn das Laufwerk anfängt zu laufen, entfernen Sie die Diskette.
6. Von vorne gesehen befindet sich der Schalter gleich vorne links auf der Innenseite des Gehäuses. Suchen Sie die beiden Justierschrauben, die den Schreibschutzschalter festhalten (Abbildung 5, #1 & 2). Die hintere Justierschraube (Abbildung 5, #1) bildet einen Drehpunkt für den Schalter; die vordere Justierschraube (#2) bestimmt die Position des Schalters.
7. Halten Sie das Diskettenjustagewerkzeug wie in Abbildung 6, legen Sie es ganz in das Laufwerk ein und lassen Sie die Klappe des Laufwerks offen; drehen Sie dann das Diskettenlaufwerk um.
8. Lockern Sie die hintere Justierschraube; lockern Sie dann die vordere Justierschraube bis der Schalter hochkommt. Auf dem Monitor sollte die Meldung SWITCH ENABLED (Schalter in Betrieb) erscheinen.
9. Drücken Sie auf die vordere Justierschraube (#2), bis der Bildschirm die Meldung SWITCH DISABLED (Schalter außer Betrieb) anzeigt, dann ziehen Sie die Justierschraube fest.
10. Ziehen Sie die hintere Justierschraube fest (#1).

11. Drehen Sie das Laufwerk wieder um und kontrollieren Sie die Einstellung, indem Sie das Justagewerkzeug bis zur Position für Schalter 2 zurückziehen. Der Schalter sollte in Betrieb sein. Schieben Sie das Justagewerkzeug ganz hinein (bis zur Position für Schalter 1). Der Schalter sollte außer Betrieb sein.
12. Kontrollieren Sie es noch einmal, indem Sie eine Diskette mit abgenutztem Schreibschutzschildchen benutzen (das ist ein Test für den schlimmsten Fall).

Wenn die Schritte 8 und 9 nicht die richtigen Bildschirmanzeigen bewirken, ersetzen Sie den Schalter. Wenn das Problem auch dann noch vorhanden ist, ersetzen Sie die Analogkarte.

Disk][Laufwerk - Technische Verfahren

Abschnitt 3

Kalibrieren

Inhalt:

Allgemeines (ZUERST LESEN).....	3.3
Amplitudentest.....	3.4
Azimuthtest.....	3.7
Justage der Vorschubsbegrenzung für den Kopfschlitten...3.11	
Positionierung des Schreib-/Lesekopfes.....	3.14
Justage des Komparator-Offsets.....	3.21

A. ALLGEMEINES

Bevor Sie die Verfahren durchführen, vergewissern Sie sich, daß die Kopfträgerschienen sauber sind. Verwenden Sie Alkohol, um sie zu säubern.

VORSICHT: SCHMIEREN SIE DIE FÜHRUNGSSCHIENEN NICHT. VERWENDEN SIE KEINERLEI SCHMIERMITTEL AN DEM LAUFWERK, GANZ GLEICH, WIE GROß DIE VERSUCHUNG IST!

Der Amplitudentest sollte immer dann durchgeführt werden, wenn Daten oder Programme nicht richtig gelesen werden können, besonders solche, die von dem Laufwerk, das überprüft werden soll, geschrieben wurden. Er überprüft, ob ein elektronisch ausreichend starkes Signal erzeugt wird, um einen zuverlässigen Betrieb zu gewährleisten.

Der Azimuthtest sollte immer dann durchgeführt werden, wenn ein Laufwerk Daten oder Programme nicht richtig lesen kann oder wenn eine Unverträglichkeit zwischen Laufwerken besteht (das heißt, eins kann nicht lesen, was das andere schreibt). Er prüft nach, ob der Schreib-/Lesekopf lotrecht zur Spur steht (oder radial zur Mitte der Diskette, wenn Sie es so betrachten wollen). Dadurch geht man sicher, daß es nie einen Teil eines Bits von der linken Seite der Spur und einen Teil eines danebenliegenden Bits von der rechten Seite der Spur liest.

Die Justage der Vorschubsbegrenzung für den Kopfschlitten sollte dann vorgenommen werden, wenn Sie Schwierigkeiten beim Starten des Systems haben oder wenn Kompatibilitätsprobleme zwischen Laufwerken bestehen (das heißt, das eine kann nicht lesen, was das andere schreibt). Dabei wird der Schreib-/Lesekopf so eingestellt, daß er sich auf die richtige Position stellt, wenn das Laufwerk Spur 0 sucht. Dies ist eine grobe Justierung. Darauf sollte immer die Positionierung des Schreib-/Lesekopfes folgen.

Die Positionierung des Schreib-/Lesekopfes sollte dann vorgenommen werden, wenn Sie beim Starten des Systems Schwierigkeiten haben oder wenn Kompatibilitätsprobleme zwischen den Laufwerken bestehen (das heißt, das eine kann nicht lesen, was das andere schreibt). Sie sollte auch dann erfolgen, wenn die Vorschubsbegrenzung für den Schreib-/Lesekopf justiert worden ist. Dabei wird die Kopfposition so präzise justiert, daß der Kopf sich genau in der Mitte der Spur bewegt.

Die Justage des Komparator-Offsets sollte vorgenommen werden, nachdem die Analogkarte ausgewechselt worden ist. Dadurch wird gewährleistet, daß eine auf der Diskette gespeicherte "Eins" als Eins gelesen wird und eine "Null" als Null.

Die Verfahren in diesem Abschnitt sollten auch immer dann durchgeführt werden, wenn Sie die Analogkarte oder die mechanische Einheit des Laufwerks auswechseln oder eine Komponente der Analogkarte auswechseln.

Wenn Sie mehr als einen Test/Justierung vornehmen, und das ist wahrscheinlich der Fall, sollten Sie sie in der hier beschriebenen Reihenfolge vornehmen.

B. AMPLITUDENTEST

Der Amplitudentest sollte immer dann durchgeführt werden, wenn Schwierigkeiten beim Lesen von Daten oder Programmen bestehen, besonders dann, wenn das Laufwerk, das überprüft werden soll, diese geschrieben hat.

Dieser Test kontrolliert, ob die Elektronik ein ausreichend starkes Signal zum zuverlässigen Betrieb erzeugt.

Benötigtes Material:

1. Apple II System mit bekannt-einwandfreiem Diskettenlaufwerk und Interfacekarte
2. Laufwerk-Kalibrierdiskette (Teil Nr. 686-0006)
oder
Justagehilfsdiskette (Teil Nr. 652-0199)
3. Entbehrliche Diskette
4. Ein zu überprüfendes Laufwerk
5. Oszilloskop
6. Kreuzschlitzschraubendreher Nr. 2

Durchführung des Amplitudentests:

Aufstellen des Apple und des Laufwerks:

1. Schalten Sie den Apple II aus.
2. Setzen Sie die bekannt-einwandfreie Disketten-Interfacekarte in Steckplatz 6 ein.
3. Schließen Sie das bekannt-einwandfreie Laufwerk an die Position Laufwerk 1 auf der Interfacekarte an.
4. Entfernen Sie die Abdeckung von dem Laufwerk, das überprüft werden soll. Schließen Sie das Laufwerk an die Position Laufwerk 2 auf der Interfacekarte an.

Aufstellen des Oszilloskops:

5. Stellen Sie das Oszilloskop folgendermaßen ein:

SECONDS (oder TIME)/DIV = 1 μ SEC/DIV

VOLTS (oder AMPLITUDE)/DIV = 50 mV/DIV (5 mV/DIV für 10X Meßfühler)

Trigger-Quelle (INT/EXT) = INT

Trigger (POS/NEG) = POS

Eingang (AC/DC/GND) = AC

Anzeige (CH1/CH2 oder A/B) = CH1 oder A

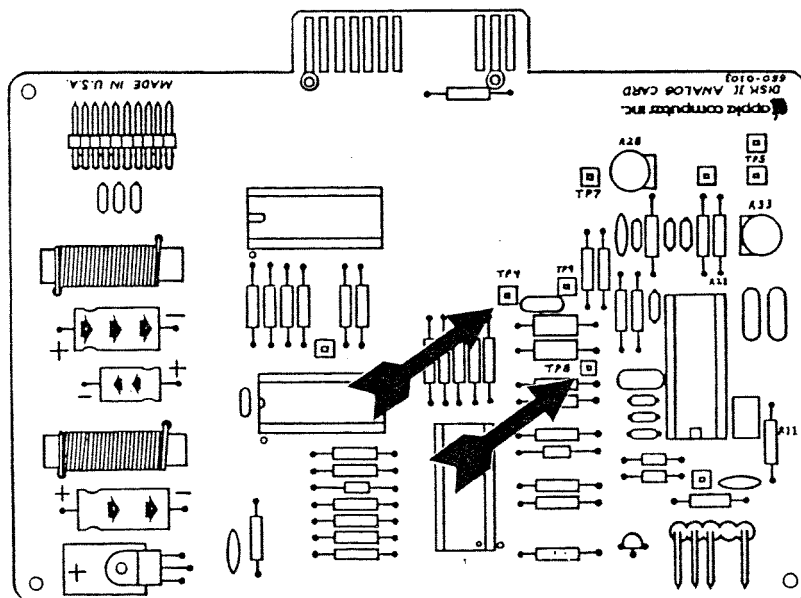
Kippschwingungsmodus (AUTO/NORM) = AUTO

Netz (ON/OFF) = ON

INTENSITY und FOCUS: so, daß Sie eine klare Anzeige der Kippschwingung erhalten.

6. Schließen Sie das Kabel des Meßfühlers an Kanal 1 (oder A) des Oszilloskops an.

7. Schließen Sie die Spitze des Meßfühlers an TP8 an und Masse an TP4 auf der Analogkarte des Laufwerks, das überprüft werden soll.

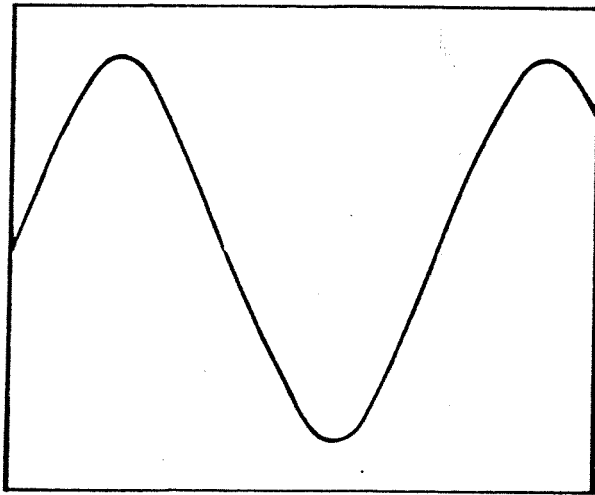


Der Test:

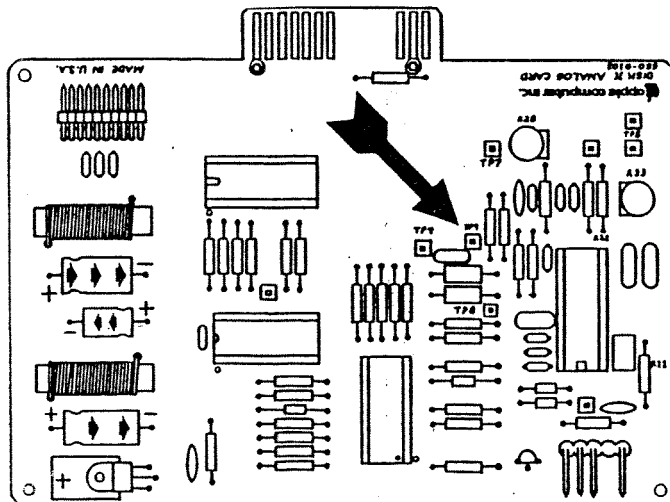
8. Starten Sie die Kalibrier- (oder Justagehilfs-) Diskette im bekannt-einwandfreien Laufwerk, nehmen Sie dann die Diskette aus dem Laufwerk (wir wollen kein Risiko eingehen).
9. Legen Sie die entbehrliche Diskette in das Laufwerk ein, das überprüft werden soll.
10. Nachdem das Hauptmenü erscheint, tippen Sie langsam **ASAA**, damit geben Sie an, daß Laufwerk 2 das Ziellaufwerk ist, und drücken auf <ESC>.

FORTSETZUNG AUF DER NÄCHSTEN SEITE

11. Tippen Sie langsam **SSA** ein, damit wählen Sie den Amplitudentest aus.
12. Auf dem Bildschirm erscheint eine Warnung, daß der Test auf die Diskette im Ziellaufwerk schreibt. Geben Sie **A** ein und fahren Sie mit dem Test fort.
13. Nachdem das Testsignal auf die Diskette geschrieben worden ist, wird eine Meldung angezeigt, die Ihnen sagt, daß Sie mit dem Test fortfahren können. Stellen Sie den Auslösekontrollknopf **LEVEL** so ein, daß Sie eine klare, gleichmäßige Anzeige erhalten. Die Wellenform sollte wie die folgende Darstellung aussehen und eine Amplitude von mindestens 150 mV (3 Kästchen) haben.



14. Setzen Sie die Spitze des Meßfühlers auf TP9. Überprüfen Sie, ob die Anzeige die gleiche Wellenform wie in Schritt 13 aufweist.



15. Schalten Sie den Apple II aus, trennen Sie das Laufwerk des Kunden ab und (angenommen, daß es soweit in Ordnung ist) bauen Sie es wieder zusammen.

Damit ist der Amplitudentest beendet.

Wenn die Amplitude sich als nicht akzeptabel herausstellt, wechseln Sie die mechanische Einheit des Laufwerks aus und lassen den Test noch einmal ablaufen. Wenn das Problem immer noch vorhanden ist, ersetzen Sie die Analogkarte (an der mechanischen Einheit des Kunden) und lassen den Test noch einmal ablaufen.

C. AZIMUTHTEST

Der Azimuthtest sollte dann durchgeführt werden, wenn ein Laufwerk Daten oder Programme nicht richtig lesen kann oder wenn eine Unverträglichkeit zwischen Laufwerken besteht (das heißt, eins kann nicht richtig lesen, was das andere schreibt).

Dieser Test überprüft, ob der Kopf senkrecht zur Spur steht.

Benötigtes Material:

1. Apple II System mit bekannt-einwandfreiem Diskettenlaufwerk und Interfacekarte
2. Laufwerk-Kalibrierdiskette (Teil Nr. 686-0006)
oder
Justagehilfsdiskette (Teil Nr. 652-0199)
3. Abgleichdiskette (Teil Nr. 090-0004)
4. Ein zu überprüfendes Laufwerk
5. Oszilloskop
6. Kreuzschlitzschraubendreher Nr. 2

Durchführung des Azimuthtests:

Aufstellen des Apple und des Laufwerks:

1. Schalten Sie den Apple II aus.
2. Setzen Sie die bekannt-einwandfreie Disketten-Interfacekarte in Steckplatz 6 ein.
3. Schließen Sie das bekannt-einwandfreie Laufwerk an die Position Laufwerk 1 auf der Interfacekarte an.
4. Entfernen Sie die Abdeckung von dem Laufwerk, das überprüft werden soll. Schließen Sie das Laufwerk an die Position Laufwerk 2 auf der Interfacekarte an.

FORTSETZUNG AUF DER NÄCHSTEN SEITE.

Sicherheitskontrolle für das Laufwerk

5. Stellen Sie das Oszilloskop folgendermaßen ein:

SECONDS (oder TIME)/DIV = 10 mSEC/DIV

VOLTS (oder AMPLITUDE)/DIV= 5 V/DIV (0,5 V/DIV für 10X Meßfühler)

Trigger-Quelle (INT/EXT) = INT

Trigger (POS/NEG) = POS

Eingabe (AC/DC/GND) = GND

Anzeige (CH1/CH2 oder A/B) = CH1 oder A

Kippschwingungsmodus (AUTO/NORM) = AUTO

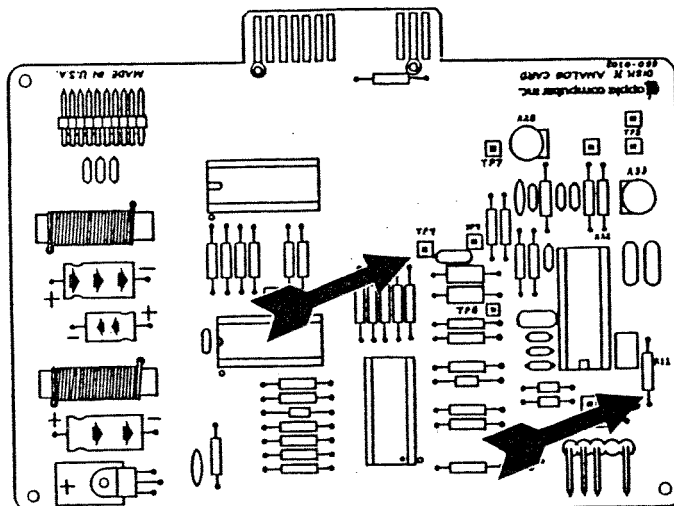
Netz (ON/OFF) = ON

INTENSITY und FOCUS: so, daß Sie eine gute Spurendarstellung erhalten.

CH1 (oder A, oder VERT) POSITION: so, daß die Spur vertikal zentriert ist

6. Schließen Sie das Kabel des Meßfühlers an Eingabekanal 1 (oder A) des Oszilloskops an.

7. Schließen Sie die Spitze des Meßfühlers an das vordere Ende von R11 an und Masse an TP4 auf der Analogkarte des Laufwerks, das überprüft werden soll.



8. Starten Sie die Kalibrier- (oder Justagehilfs-) Diskette im bekannt-einwandfreien Laufwerk, nehmen Sie dann die Diskette aus dem Laufwerk (wir wollen kein Risiko eingehen).

9. Wenn das Hauptmenü erscheint, tippen Sie langsam **ASAA**, damit geben Sie an, daß Laufwerk 2 das Ziellaufwerk ist, und drücken auf <ESC>.

FORTSETZUNG AUF DER NÄCHSTEN SEITE

10. Tippen Sie langsam **SSSSA**, damit wählen Sie die Suchfunktion aus. Das Laufwerk, das gerade überprüft wird, sollte sich drehen und neu kalibriert werden.
11. Schalten Sie den Eingabeauswahlschalter des Oszilloskops (AC/DC/GND) auf DC. Wenn die Spur sich entweder aufwärts oder abwärts bewegt, **SETZEN SIE DEN TEST NICHT FORT**. Wechseln Sie die Analogkarte aus und fangen Sie wieder von vorne an.

Der Test:

12. Ändern Sie die Einstellungen des Oszilloskops folgendermaßen:

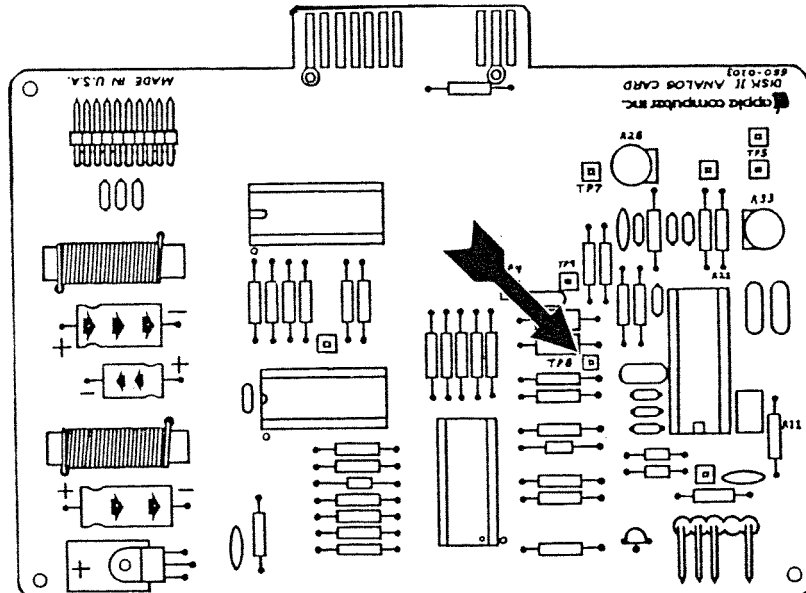
SECONDS (oder TIME)/DIV = 0,5 mSEC/DIV

VOLT (oder AMPLITUDE)/DIV = 50 mV/DIV (5mV/DIV) für 10X Meßfühler)

Eingang (AC/DC/GND) = AC

Kippschwingungsmodus (AUTO/NORM) = NORM (die Spur verschwindet)

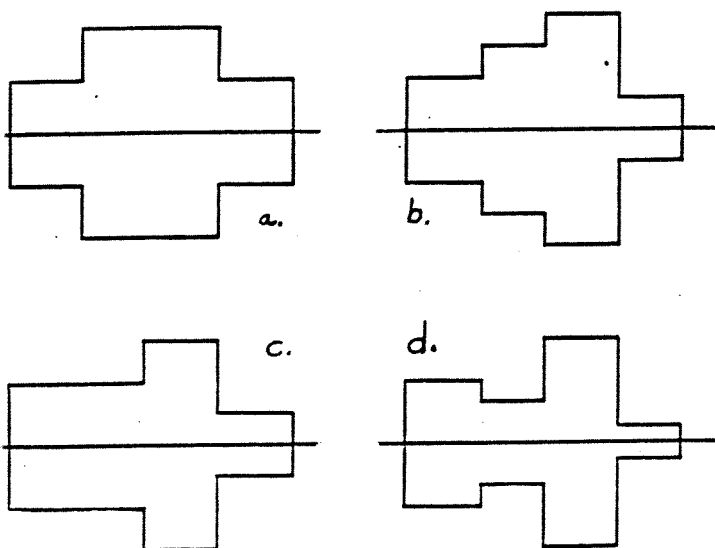
13. Schließen Sie die Spitze des Meßfühlers an TP8 an.



14. Legen Sie die Justagediskette (090-0004) in das zu überprüfende Laufwerk ein.
15. Tippen Sie langsam **SSSA34** ein und drücken Sie auf <RETURN>, um den Kopf auf Spur 34 zu bringen.

FORTSETZUNG AUF DER NÄCHSTEN SEITE

den Auslösekontrollknopf des Oszilloskops ganz und dann wieder nach rechts, bis Sie die deutlich sehen können - stellen Sie dann und FOCUS so ein, daß Sie die bestmögliche halten. Die Wellenform sollte ein Muster mit vier enthalten. Die Amplitude der zweiten Ballung weder ebenso groß wie die Amplitude der ersten größer; die Amplitude der dritten Ballung sollte ß oder größer als die Amplitude der vierten ramme A, B und C zeigen akzeptable Muster, zeigt ein nicht akzeptables Muster.



ie langsam **A1** und drücken Sie auf <RETURN>, um den Spur 1 zu bringen. Die Wellenform, die nun , sollte der bei Schritt 16 beobachteten genau

Sie den Apple II aus, trennen Sie das Laufwerk a ab (angenommen, daß es soweit in Ordnung ist) Sie es wieder zusammen.

Azimuthtest beendet.

er entweder einer oder beider Spuren sich als nicht herausstellt, wechseln Sie die mechanische Einheit aus und lassen den Test noch einmal ablaufen. Wenn ann immer noch vorhanden ist, wechseln Sie die us (an der mechanischen Einheit des Laufwerks des assen Sie Test noch einmal ablaufen.

n das Laufwerk fehljustiert ist, kann ein richtig ufwerk die damit geschriebenen Disketten

möglicherweise nicht lesen. Überprüfen Sie verdächtige Disketten in einem bekannt-einwandfreien Laufwerk und machen Sie Kopien, wenn notwendig (indem sie sie mit dem fehljustierten Laufwerk einlesen und mit dem bekannt einwandfreien Laufwerk schreiben).

D. JUSTAGE DER VORSCHUBSBEGRENZUNG FÜR DEN KOPFSCHLITTEN

Die Justage der Vorschubsbegrenzung für den Kopfschlitten sollte dann vorgenommen werden, wenn Sie Schwierigkeiten beim Starten des Systems haben oder wenn Kompatibilitätsprobleme zwischen Laufwerken bestehen (das heißt, das eine kann nicht lesen, was das andere schreibt).

Bei dieser Justage wird der Schreib-/Lesekopf so eingestellt, daß er sich auf die richtige Position stellt, wenn das Laufwerk Spur 0 sucht. Dies ist eine grobe Justierung. Danach sollte immer die Positionierung des Schreib-/Lesekopfes vorgenommen werden.

Benötigtes Material:

1. Apple II System mit bekannt-einwandfreiem Diskettenlaufwerk und Interfacekarte
2. Laufwerk-Kalibrierdiskette (Teil Nr. 686-0006)
oder
Justagehilfsdiskette (Teil Nr. 652-0199)
3. Kreuzschlitzschraubendreher Nr. 0 und Nr. 2
4. Kleiner Schraubendreher mit flacher Klinge
5. Fühlerlehre (0,020)
6. Ein Laufwerk, das justiert werden soll

Durchführung der Justage der Vorschubsbegrenzung für den Kopfschlitten

Aufstellen des Apple und des Laufwerks:

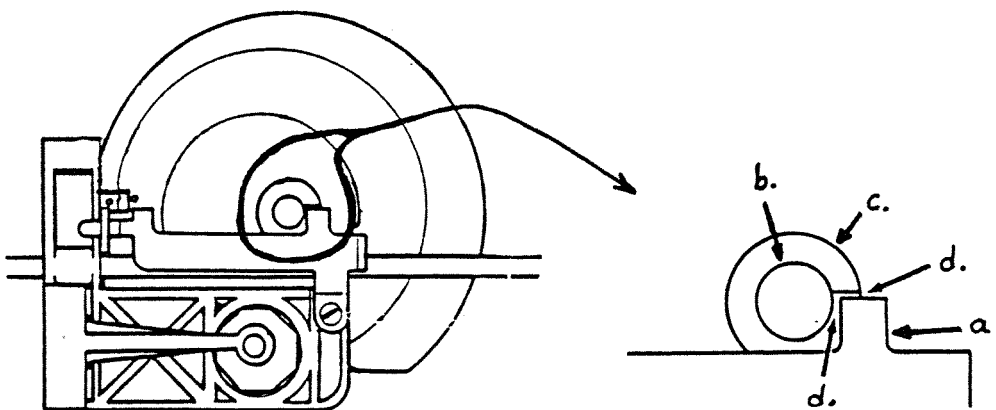
1. Schalten Sie den Apple II aus.
2. Setzen Sie die bekannt-einwandfreie Disketten-Interfacekarte in Steckplatz 6 ein.
3. Schließen Sie das bekannt-einwandfreie Laufwerk an die Position Laufwerk 1 auf der Interfacekarte an.
4. Entfernen Sie die Abdeckung von dem Laufwerk, das überprüft werden soll. Schließen Sie das Laufwerk an die Position Laufwerk 2 auf der Interfacekarte an.
5. Entfernen Sie die Schrauben, mit denen die Analogkarte befestigt ist, und die Drähte des Schreib-/Lesekopfes aus den Klemmen auf der rechten Befestigung der Analogkarte.
6. Drücken Sie die Analogkarte in Richtung Rückseite des Laufwerks. (Vergewissern Sie sich, daß die Kopfdrähte so locker sind, daß der Vorschub sich bis zur vorderen

Begrenzung bewegen kann. Schieben Sie dazu den Vorschub mit der Hand bis zur vorderen Begrenzung. Wenn das Kabel zu kurz ist, justieren Sie die Position der Analogkarte.)

VORSICHT: VERGEWISSEN SIE SICH, DAß DIE ANALOGKARTE NICHTS BERÜHRT, WAS KURZSCHLÜSSE VERURSACHEN KÖNNTE.

Der Test

7. Starten Sie die Kalibrier- (oder Justagehilfs-) Diskette im bekannt-einwandfreien Laufwerk.
8. Wenn das Hauptmenü erscheint, bestimmen Sie Steckplatz 6, Laufwerk 2 als das zu überprüfende Laufwerk, indem Sie langsam **ASAA** eintippen. Drücken Sie auf <ESC>.
9. Tippen Sie langsam **SSSSA**. Das Laufwerk wird neu auf Spur 0 kalibriert und läuft weiter.
10. Zwischen Vorschubsbegrenzung (a) und der Schrittschalterwelle (b) und dem Antriebsnocken (c) sollte ein Spielraum von etwa 0,5 mm vorhanden sein (d). Verwenden Sie eine 0.5 mm Fühlerlehre, um den Zwischenraum zu messen.



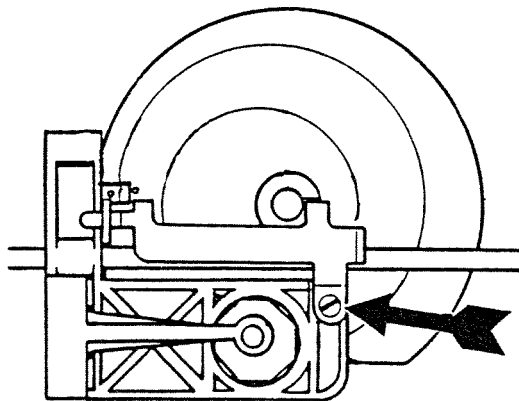
11. Wenn eine Justage notwendig ist, fahren Sie mit diesem Verfahren fort. Schalten Sie sonst den Apple II aus, trennen Sie das Laufwerk des Kunden ab und bauen Sie es wieder zusammen.

VORSICHT: Wenn das Laufwerk fehljustiert ist, kann ein richtig justiertes Laufwerk die damit geschriebenen Disketten möglicherweise nicht lesen. Überprüfen Sie verdächtige Disketten in einem

bekannt-einwandfreien Laufwerk und machen Sie Kopien, wenn notwendig (indem Sie sie mit dem fehljustierten Laufwerk einlesen und mit dem bekannt-einwandfreien Laufwerk schreiben).

Die Justierung:

12. Lösen Sie die Justierschraube, justieren Sie den Zwischenraum und ziehen Sie die Schraube wieder fest.
VORSICHT: Die Vorschubsbegrenzungsschraube reißt leicht aus; seien Sie beim Festziehen also vorsichtig.



13. Schieben Sie den Vorschub mit der Hand nach vorne, bis Sie fühlen, daß das Laufgewicht wieder in die Nockenrinne fällt.
14. Tippen Sie A ein, um zu bewirken, daß das Laufwerk wieder neu kalibriert wird; überprüfen Sie dann, ob der Zwischenraum noch korrekt ist (siehe Schritt 10). Justieren Sie ihn wieder neu, wenn notwendig.
15. Tippen Sie langsam **SSSA34** ein und drücken Sie auf **<RETURN>**. Überprüfen Sie, ob der Kopf sich fast so weit wie möglich nach vorne bewegt, aber die Camstop-Verlängerung (Abbildung oben, f) und die Schrittmotorwelle sich nicht berühren (Abbildung oben, b).
16. Schalten Sie den Apple II aus und setzen Sie die Analogkarte wieder ein; fahren Sie dann mit Seite 3.14 fort und führen Sie die Positionierung des Schreib-/Lesekopfes durch.

Damit ist die Justage der Vorschubsbegrenzung beendet.

E. POSITIONIERUNG DES SCHREIB-/LESEKOPFES

Die Positionierung des Schreib-/Lesekopfes sollte dann vorgenommen werden, wenn Sie beim Starten des Systems Schwierigkeiten haben oder wenn Kompatibilitätsprobleme zwischen den Laufwerken bestehen (das heißt, das eine kann nicht lesen, was das andere schreibt). Sie sollte auch dann erfolgen, wenn die Vorschubbegrenzung für den Schreib-/Lesekopf justiert worden ist.

Bei dieser Justierung wird die Kopfposition so präzise eingestellt, daß der Kopf sich genau in der Mitte der Spur bewegt.

Benötigtes Material:

1. Apple II System mit bekannt-einwandfreiem Diskettenlaufwerk und Interfacekarte
2. Laufwerk-Kalibrierdiskette (Teil Nr. 686-0006)
oder
Justagehilfsdiskette (Teil Nr. 652-0199)
3. Laufwerkabgleichdiskette (Teil Nr. 090-0004)
4. Kreuzschlitzschraubendreher Nr.2
5. Mittelgroßer Schraubendreher mit flacher Klinge
6. Oszilloskop
7. Ein Diskettenlaufwerk, das justiert werden soll

Durchführung der Positionierung des Schreib-/Lesekopfes:

Aufstellen des Apple und des Laufwerks:

1. Schalten Sie den Apple II aus.
2. Setzen Sie die bekannt-einwandfreie Disketten-Interfacekarte in Steckplatz 6 ein.
3. Schließen Sie das bekannt-einwandfreie Laufwerk an die Position Laufwerk 1 auf der Interfacekarte an.
4. Entfernen Sie die Abdeckung von dem Laufwerk, das überprüft werden soll.
5. Schließen Sie das Laufwerk an die Position Laufwerk 2 auf der Disketten-Interfacekarte an.

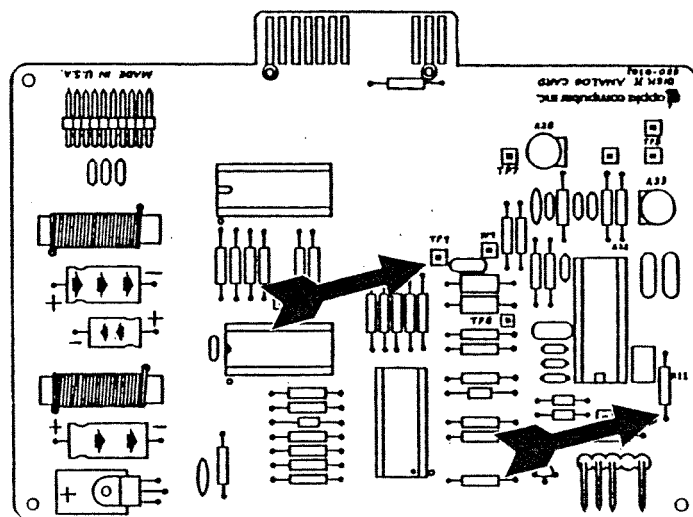
Laufwerksicherheitskontrolle

6. Stellen Sie das Oszilloskop folgendermaßen ein:

FORTSETZUNG AUF DER NÄCHSTEN SEITE

SECONDS (oder TIME)/DIV = 10 mSEC/DIV
VOLTS (oder AMPLITUDE)/DIV = 5 V/DIV (0,5 V/DIV für 10X
Meßfühler)
Trigger-Quelle (INT/EXT) = INT
Trigger (POS/NEG) = POS
Eingang (AC/DC/GND) = GND
Anzeige (CH1/CH2 oder A/B) = CH1 oder A
Kippschwingungsmodus (AUTO/NORM) = AUTO
Netz (ON/OFF) = ON
INTENSITY und FOCUS: so, daß Sie eine klare Anzeige der Spur
erhalten.
CH1 (oder A oder VERT) POSITION: so, daß die Spur vertikal
zentriert ist.

7. Schließen Sie das Kabel des Meßfühlers an Eingabekanal 1
(oder A) des Oszilloskops an.
8. Schließen Sie die Spitze des Meßfühlers an das vordere Ende
von R11 an und Masse an TP4 auf der Analogkarte des
Laufwerks, das überprüft werden soll.



9. Starten Sie die Kalibrier- (oder Justagehilfs-) Diskette
im bekannt-einwandfreien Laufwerk; nehmen Sie dann die
Diskette aus dem Laufwerk.
10. Nachdem das Hauptmenü erscheint, tippen Sie langsam **ASAA**,
damit geben Sie an, daß Steckplatz 6, Laufwerk 2 das
Laufwerk ist, das überprüft werden soll, und drücken auf
<ESC>.
11. Tippen Sie langsam **SSSSA**, um die Suchfunktion auszuwählen.
Das Ziellaufwerk wird neu kalibriert und läuft weiter.

FORTSETZUNG AUF DER NÄCHSTEN SEITE

- Schalten Sie den Eingabeauswahlschalter des Oszilloskops (AC/DC/GND) auf DC und beobachten Sie dabei die Spur. Wenn die Spur sich nach oben oder nach unten bewegt, FAHREN SIE MIT DEM TEST NICHT FORT. Wechseln Sie die Analogkarte aus und fangen Sie wieder von vorne an.

Der Test:

- Ändern Sie die Einstellungen des Oszilloskops folgendermaßen:

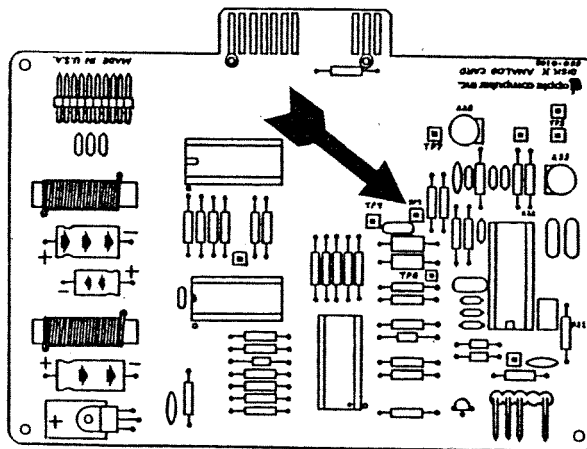
SECONDS (oder TIME)/DIV = 20 mSEC/DIV

VOLT (oder AMPLITUDE)/DIV= 50 mV/DIV (5 mV/DIV für 10X Meßfühler)

Eingang (AC/DC/GND) = AC

Kippschwingungsmodus (AUTO/NORM) = NORM (die Spur verschwindet)

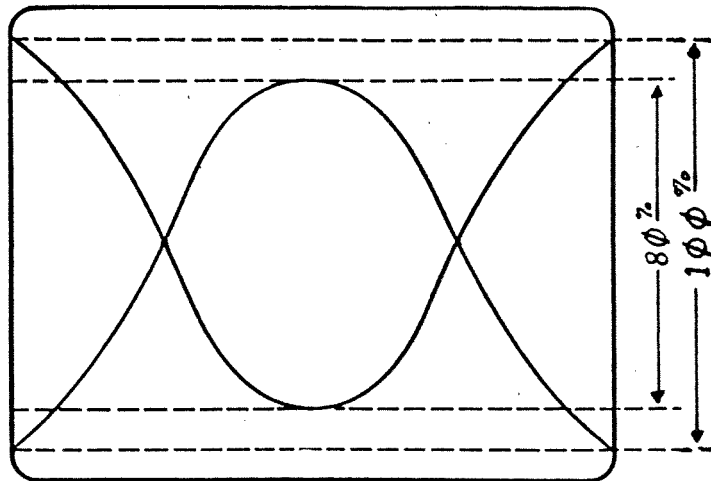
- Schließen Sie die Spitze des Meßfühlers für den Gültigkeitsbereich an TP9 an.



- Legen Sie die Abgleichdiskette (090-0004) in das zu justierende Laufwerk.
- Tippen Sie langsam **SSSA16** und drücken Sie auf <RETURN>, um den Kopf auf Spur 16 zu bringen.

RTSETZUNG AUF DER NÄCHSTEN SEITE

17. Drehen Sie den Auslösekontrollknopf LEVEL ganz nach links und dann langsam nach rechts, bis ein Strahlungsdiagramm erscheint. Angrenzende Strahlungskeulen sollten ungefähr gleich groß sein, wobei die Größe der kleineren mindestens 80 % der größeren betragen sollte.



18. Wenn das Laufwerk justiert werden muß, fahren Sie mit diesem Verfahren fort. Schalten Sie sonst den Apple II aus, trennen Sie dann das Laufwerk ab und bauen Sie es wieder zusammen.

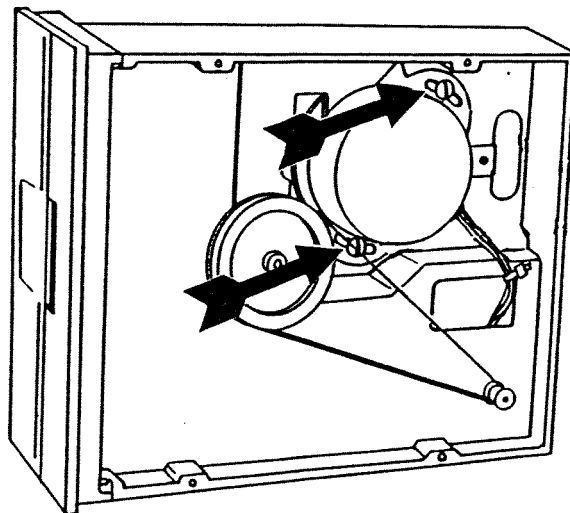
VORSICHT: Wenn das Laufwerk fehljustiert ist (das heißt, die kleine Strahlungskeule ist nur halb so groß wie die größere), sind Disketten, die damit geschrieben werden, in einem richtig justierten Laufwerk nicht lesbar. Überprüfen Sie die verdächtigen Disketten in einem bekannt-einwandfreien Laufwerk, bevor Sie fortfahren, und machen Sie Kopien davon, wenn nötig (indem Sie sie mit dem fehljustierten Laufwerk einlesen und die Kopien mit dem bekannt-einwandfreien Laufwerk herstellen).

Die Justierung:

19. Lösen Sie das Bandkabel aus der Kabelklemme, die innen auf der Hinterwand des Laufwerks montiert ist.
20. Stellen Sie das Laufwerk auf eine nicht leitende Fläche auf die Seite und entfernen Sie die Bodenplatte.
21. Lösen Sie die beiden Befestigungsschrauben, mit denen der Schrittmotor am Gußstück befestigt ist, ein wenig.

FORTSETZUNG AUF DER NÄCHSTEN SEITE

BITTE BEACHTEN: Wenn der Motor sehr locker ist, ist die Justage schwierig.



22. Bestimmen Sie, welche Art Laufwerk Sie vor sich haben, indem Sie sich das Schildchen auf der Bodenplatte der mechanischen Einheit ansehen. Wenn auf dem Schildchen "APPLE COMPUTER INC." steht, handelt es sich um ein ALPS-Laufwerk. Wenn auf dem Schildchen "SHUGART ASSOCIATES" steht, handelt es sich um ein SHUGART-Laufwerk.

Fahren Sie mit der nächsten Seite fort, wenn Sie ein ALPS-Laufwerk haben; fahren Sie mit SEITE 3.20 fort, wenn Sie ein SHUGART-Laufwerk haben.

Justierung des ALPS-Laufwerks:

23. Justieren Sie die relative Größe der nebeneinander liegenden Strahlungskeulen, indem Sie den Schrittmotor leicht drehen. Wenn die Strahlungskeulen sich in der Größe soweit wie möglich gleichen, halten Sie den Schrittmotor fest und ziehen die Befestigungsschraube fest.
24. Drehen Sie das Laufwerk in die normale Betriebsstellung (gewöhnlich mit der Unterseite nach unten).
25. Tippen Sie langsam **SA** ein, damit das Laufwerk neu kalibriert wird.
26. Tippen Sie langsam **SSA16** und drücken Sie auf <RETURN>, um den Kopf von der anderen Richtung wieder auf Spur 16 zu bringen.
27. Warten Sie etwa dreißig Sekunden, bis das Laufwerk zur Ruhe kommt, überprüfen Sie dann das Muster wieder auf dem Bildschirm. Wenn die Größe der kleineren der nebeneinanderliegenden Strahlungskeulen nicht mindestens 80% der größeren beträgt, lösen Sie die Befestigungsschrauben ein wenig und wiederholen Schritt 23-27 (bis zu zweimal).
28. Wenn der vorherige Schritt erfolgreich war, tippen Sie langsam **A34** und drücken auf <RETURN>, um den Kopf auf Spur 34 zu bringen.
29. Tippen Sie langsam **A16** und drücken Sie auf <RETURN> um den Kopf von der anderen Richtung auf Spur 16 zurückzubringen.
30. Warten Sie etwa dreißig Sekunden, bis das Laufwerk zur Ruhe kommt, und überprüfen Sie das Muster wieder auf dem Bildschirm. Wenn die kleinere der nebeneinanderliegenden Strahlungskeulen immer noch nicht mindestens 80% der Größe der größeren aufweist, lösen Sie die Befestigungsschrauben ein wenig und wiederholen Schritt 23-30 (bis zu zweimal).
31. Nachdem Sie mit der Justierung fertig sind, schalten Sie den Apple II aus und trennen das Laufwerk des Kunden ab; tragen Sie Sicherungslack auf die Befestigungsschrauben auf und bauen Sie das Laufwerk des Kunden wieder zusammen.

Damit ist die Positionierung des Schreib-/Lesekopfes für ALPS-Laufwerke beendet.

Wenn sie die Justierung nicht durchführen konnten, wechseln Sie die mechanische Einheit aus und lassen den Test noch einmal ablaufen.

Justierung des SHUGART-Laufwerks

23. Drehen Sie den Schrittmotor langsam nach rechts, bis die kleinere der nebeneinanderliegenden Strahlungskeulen etwa halb so groß ist wie die größere.
24. Drehen Sie den Motor langsam nach rechts. Wenn die kleinere der nebeneinanderliegenden Strahlungskeulen 80% der größeren so nahe wie möglich kommt, halten Sie den Schrittmotor fest und ziehen die Befestigungsschrauben fest.
25. Drehen Sie das Laufwerk in die normale Betriebsstellung (gewöhnlich mit der Unterseite nach unten).
26. Tippen Sie langsam **SA**, damit das Laufwerk neu kalibriert wird.
27. Tippen Sie langsam **SSSA16** und drücken Sie auf <RETURN>, um den Kopf wieder auf Spur 16 zurückzubringen.
28. Warten Sie etwa dreißig Sekunden, bis das Laufwerk zur Ruhe kommt, überprüfen Sie dann das Muster wieder auf dem Bildschirm. Wenn die Größe der kleineren der nebeneinanderliegenden Strahlungskeulen nicht mindestens 80% der größeren beträgt, lösen die Befestigungsschrauben ein wenig und wiederholen Sie Schritt 24-28 (bis zu zweimal).
29. Wenn der vorherige Schritt erfolgreich war, tippen Sie langsam **A34** und drücken auf <RETURN>, um den Kopf auf Spur 34 zu bringen.
30. Tippen Sie langsam **A16** und drücken Sie auf <RETURN>, um den Kopf von der anderen Richtung auf Spur 16 zurückzubringen.
31. Warten Sie etwa dreißig Sekunden, bis das Laufwerk zur Ruhe kommt, und überprüfen Sie das Muster wieder auf dem Bildschirm. Wenn die kleinere der nebeneinanderliegenden Strahlungskeulen immer noch nicht mindestens 80% der Größe der größeren aufweist, lösen Sie die Befestigungsschrauben ein wenig und wiederholen Schritt 24-31 (bis zu zweimal).
32. Wenn Sie mit der Justierung fertig sind, schalten Sie den Apple II aus und trennen das Laufwerk des Kunden ab; tragen Sie Sicherungslack auf die Befestigungsschrauben auf und bauen Sie das Laufwerk wieder zusammen.

Damit ist die Positionierung des Schreib-/Lesekopfes für SHUGART-Laufwerke beendet.

Wenn sie die Justierung nicht durchführen konnten, wechseln Sie die mechanische Einheit aus und lassen den Test noch einmal ablaufen.

F. JUSTAGE DES KOMPARATOR-OFFSET

Die Justage des Komparator-Offset sollte vorgenommen werden, wenn die Analogkarte ausgetauscht worden ist.

Dadurch wird gewährleistet, daß eine auf der Diskette gespeicherte "Eins" als Eins gelesen wird und eine "Null" als Null.

Benötigtes Material:

1. Apple II System mit bekannt-einwandfreiem Diskettenlaufwerk und Interfacekarte
2. Laufwerk-Kalibrierdiskette (Teil Nr. 686-0006)
oder
Justagehilfsdiskette (Teil Nr. 652-0199)
3. Entbehrliche Diskette
4. Ein zu überprüfendes Laufwerk
5. Oszilloskop
6. Kreuzschlitzschraubendreher Nr. 2

Durchführung des Amplitudentests:

Aufstellen des Apple und des Laufwerks:

1. Schalten Sie den Apple II aus.
2. Setzen Sie die bekannt-einwandfreie Disketten-Interfacekarte in Steckplatz 6 ein.
3. Schließen Sie das bekannt-einwandfreie Laufwerk an die Position Laufwerk 1 auf der Interfacekarte an.
4. Entfernen Sie die Abdeckung von dem Laufwerk, das überprüft werden soll. Schließen Sie das Laufwerk an die Position Laufwerk 2 auf der Interfacekarte an.

Aufstellen des Oszilloskops:

5. Stellen Sie das Oszilloskop folgendermaßen ein:

SECONDS (oder TIME)/DIV = 0,5 uSEC/DIV
VOLTS (oder AMPLITUDE)/DIV = 1 V/DIV (0,1 V/DIV für 10X Meßfühler)

Trigger-Quelle (INT/EXT) = INT

Trigger (POS/NEG) = NEG

Eingabe (AC/DC/GND) = AC

Anzeige (CH1/CH2 oder A/B) = CH1 oder A

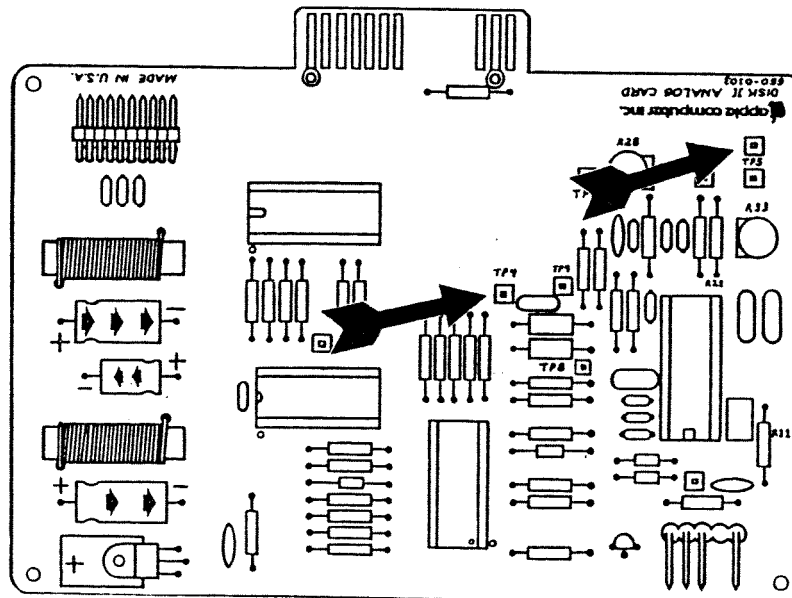
Kippschwingungsmodus (AUTO/NORM) = AUTO

Netz (ON/OFF) = ON

INTENSITY und FOCUS: so, daß Sie eine klare Anzeige der Kippschwingung erhalten.

FORTSETZUNG AUF DER NÄCHSTEN SEITE

6. Schließen Sie das Kabel des Meßfühlers an Eingabekanal 1 (oder A) des Oszilloskops an.
7. Schließen Sie die Spitze des Meßfühlers an TP5 an und Masse an TP4 auf der Analogkarte des Laufwerks, das überprüft werden soll.

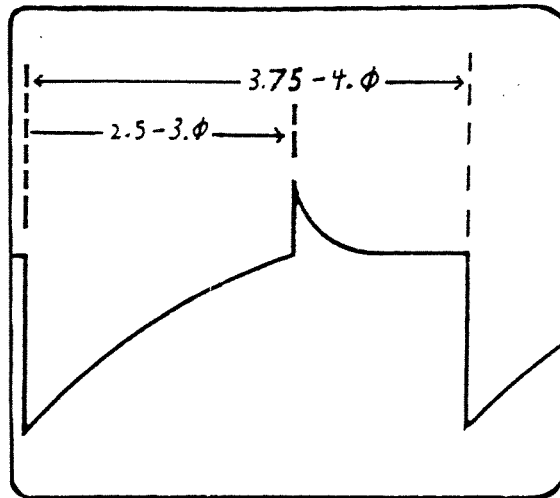


Der Test:

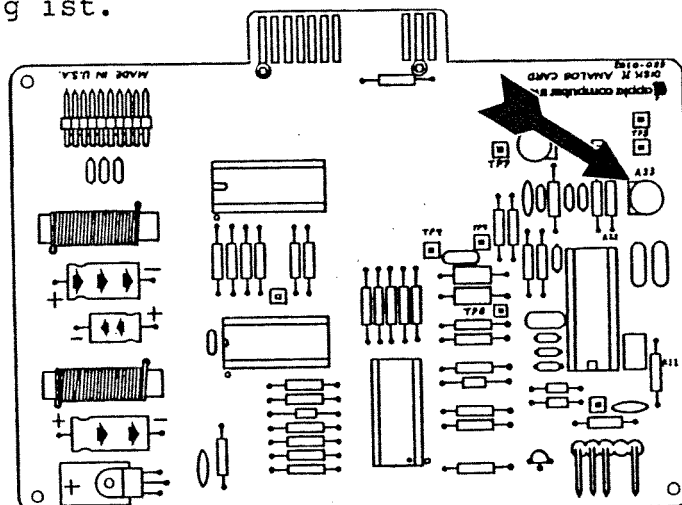
8. Starten Sie die Kalibrierungs- (oder Justagehilfs-) Diskette im bekannt-einwandfreien Laufwerk; nehmen Sie dann die Diskette aus dem Laufwerk.
9. Legen Sie die entbehrliche Diskette in das Laufwerk, das überprüft werden soll.
10. Wenn das Hauptmenü erscheint, tippen Sie langsam **ASAA**, damit geben Sie an, daß Laufwerk 2 das Ziellaufwerk ist, und drücken auf <ESC>.
11. Tippen Sie langsam **SSA**, um den Amplitudentest auszuwählen.
12. Auf dem Bildschirm erscheint eine Warnung, daß bei dem Test auf die Diskette, die sich im Ziellaufwerk befindet, geschrieben wird. Tippen Sie **A** ein, um mit dem Test fortzufahren.

FORTSETZUNG AUF DER NÄCHSTEN SEITE

13. Nachdem das Testsignal auf die Diskette geschrieben worden ist, erscheint eine Meldung, die Ihnen sagt, daß Sie mit dem Test fortfahren können. Stellen Sie die Kontrollknöpfe LEVEL und INTENSITY am Oszilloskop so ein, daß Sie eine gleichmäßige Anzeige erhalten (obwohl in der Nähe des rechten Endes Schwankungen vorhanden sein können). Der steigende Teil des Impulses sollte 2,5 - 3,0 Mikrosekunden breit sein (5 - 6 Kästchen). Die ganze Impulsbreite ist etwa 3,75 - 4,0 Mikrosekunden (7,5 - 8 Kästchen).

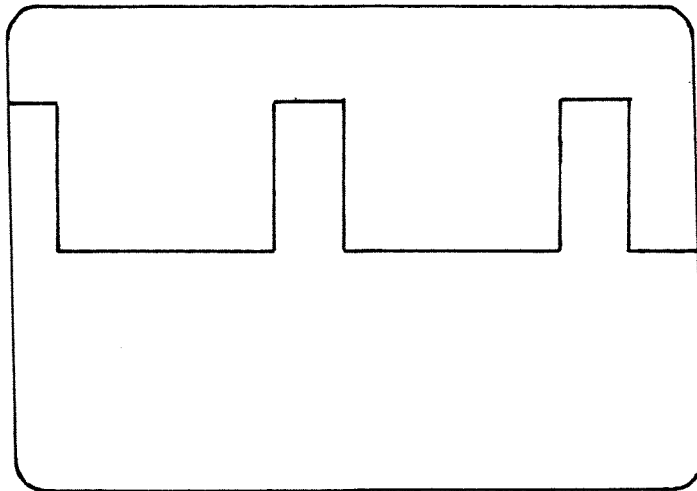


14. Stellen Sie, wenn nötig, Potentiometer R21 oder R33 ein, bis die mittlere Spitze in der korrekten Position liegt. **BITTE BEACHTEN:** Auf den meisten Analogkarten ist R21 ein Festwiderstand und R33 ist die Justage. Auf manchen Analogkarten ist R21 ein Potentiometer und sollte für die Justage verwendet werden. Auf anderen Analogkarten sind überhaupt keine Potentiometer vorhanden. In diesem letzten Fall muß die Analogkarte ausgewechselt werden, wenn eine Justage notwendig ist.

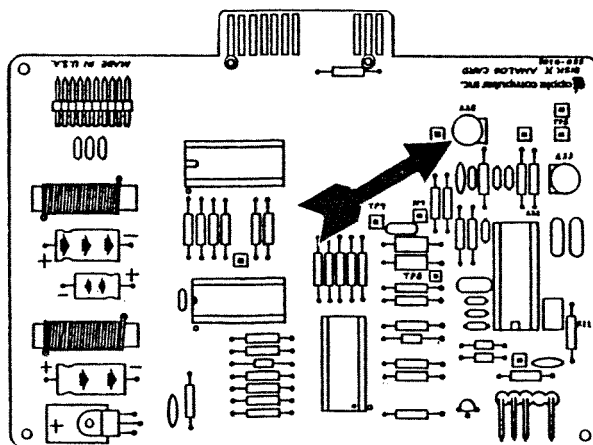


FORTSETZUNG AUF DER NÄCHSTEN SEITE

15. Ändern Sie die Kippschwingungsgeschwindigkeit des Oszilloskops zu 1 μ SEC/DIV.
16. Bewegen Sie die Spitze des Meßfühlers für den Gültigkeitsbereich auf TP7. Stellen Sie den Auslösekontrollknopf LEVEL so ein, daß Sie eine klare Anzeige erhalten. Die Ränder der Impulse sollten jetzt nicht doppelt erscheinen (aber gewisse Schwankungen sind vorhanden).



Justieren Sie Potentiometer R28 auf der Analogkarte, wenn nötig, bis Sie ein einziges, gleichmäßiges Bild mit einem Minimum von Schwankungen haben.



FORTSETZUNG AUF DER NÄCHSTEN SEITE

17. Wenn Sie die Justierungen vorgenommen haben, schalten Sie den Apple II aus. Trennen Sie dann das Laufwerk des Kunden ab, tragen Sie Sicherungslack auf die Potentiometer auf und bauen Sie das Laufwerk wieder zusammen.

Damit ist die Justage des Komparator-Offsets beendet.

Wenn Sie die Justagen nicht durchführen konnten, wechseln Sie die Analogkarte aus und lassen den Test noch einmal ablaufen.

Laufwerk II-Technische Verfahren

Abschnitt 4

Störungsbeseitigung

Inhalt:

Laufwerk II Störungsbeseitigungstabelle.....4.2

Laufwerk][Störungsbeseitigungstabelle

Fehler	Wahrscheinliche Ursache
Laufwerk][startet nicht; Laufwerk schaltet sich ein. Das System zeigt I/O Mel- dungen während des normalen Betriebs.	1) Laufwerkgeschwindigkeit 2) Kopf schmutzig 3) Interfacekabel 4) Laufwerk-Analogkarte 5) Mechanische Einheit
Laufwerk][startet nicht; Laufwerk schaltet sich nicht ein.	1) Interfacekabel 2) Mechanische Einheit 3) Laufwerk-Analogkarte
Laufwerk][macht einen hohen schrillen Ton.	1) Mechanische Einheit
Laufwerk][schreibt, obwohl Diskette schreibgeschützt ist.	1) Schreibschutzschalterabgleich 2) Laufwerk-Analogkarte
Laufwerk][liest, schreibt aber nicht.	1) Laufwerk-Analogkarte